

Garde-corps et claustras de balcon

BUGAL

le garde-corps

 Bugal
 ZI de la Croix Rouge, 44260 Malville
 www.bugal.fr
 RC 31 4292624
 M. Bruno Lemoine
 Directeur général
 02 40 57 00 41
 contact@bugal.fr

Garde-corps de balcon
Barreaudal, Minimal, Intégral

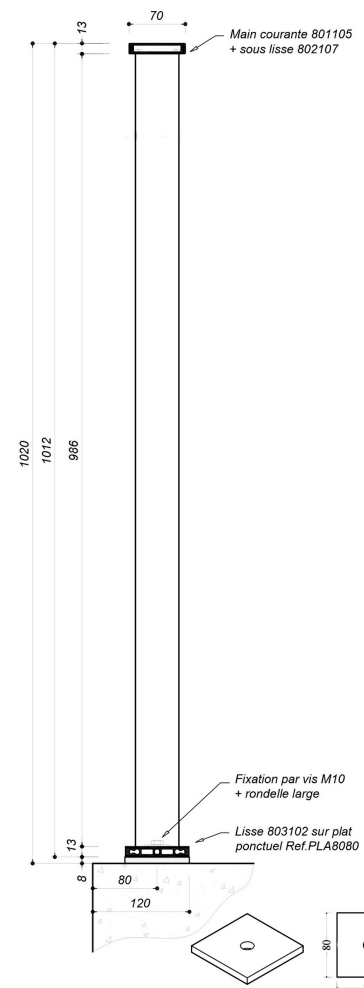
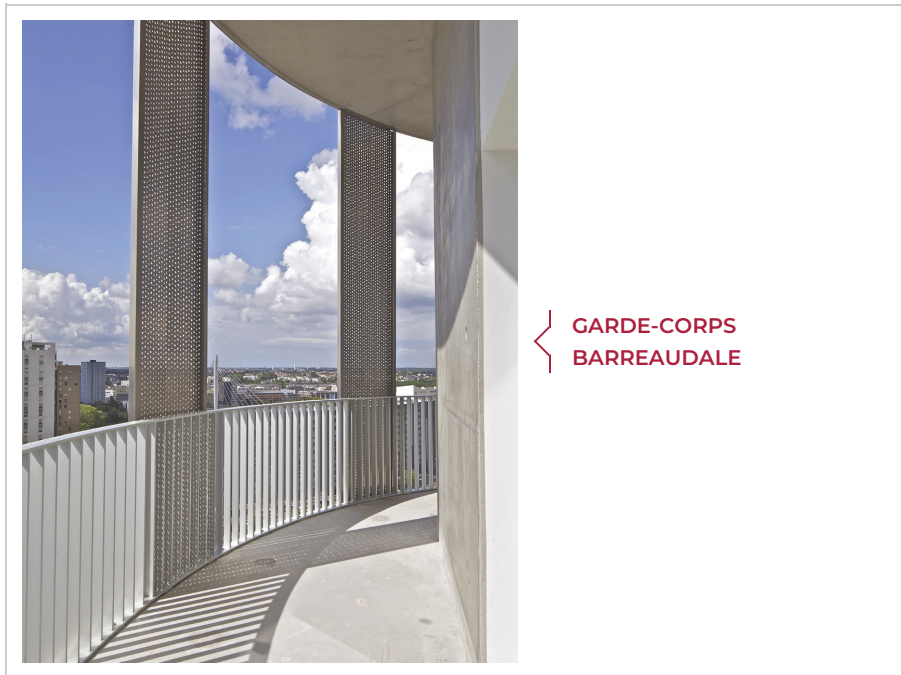
Garde-corps Barreaudal

Description

Garde-corps en aluminium extrudé, assemblé en usine, livré en éléments de 6000 mm maximum et prêt à poser.

Ce garde-corps permet de paramétrer l'orientation des barreaux afin de choisir l'entrée de lumière sur la terrasse et de définir le degré d'intimité voulu.

Les barreaux sont vissés sur des profils fins, capotés sur la partie haute.



Caractéristiques techniques

- **Main courante** : Profilé en aluminium extrudé rectangulaire de section 70 x 13 mm, capotant une sous-lisse inférieure (visserie non apparente).

• **Assemblage** : Assemblés mécaniquement entre deux profils horizontaux bas et haut, les barreaux verticaux de sections 54 x 8, 13 ou 18 mm peuvent se positionner avec un pas et une inclinaison au choix.

• **Fixation au sol** :

Elle se fait par un plat carré de section 80 mm avec une épaisseur de 8 mm, se positionnant entre la dalle et le profil horizontal inférieur.

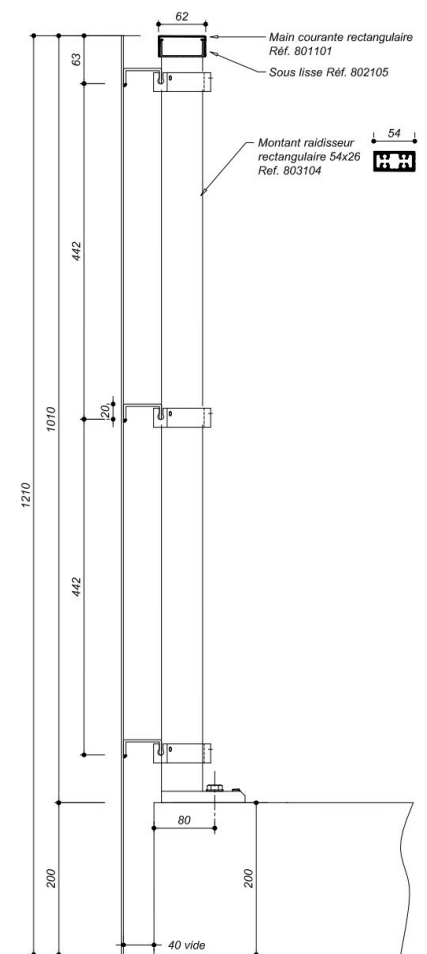
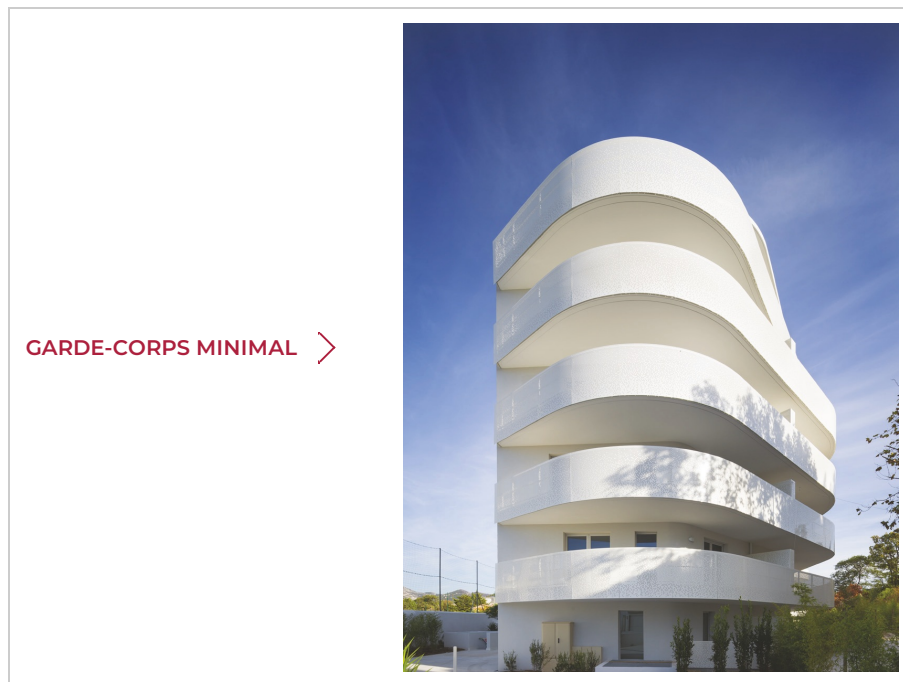
La fixation traverse le profil inférieur et le plat, avant d'aller se loger dans une cheville au sol.

Les fixations sont positionnées entre deux barreaux, avec un entraxe maximum de 500 mm.

Garde-corps Minimal

Description

Garde-corps à remplissage complet avec une garde au sol inexistante, offrant une esthétique très épurée ainsi qu'une protection visuelle et physique complète, il épouse au mieux les différentes formes de bâtiments.



Caractéristiques techniques

• **Main courante** : Profilé en aluminium extrudé de forme rectangulaire (réf. 801101 avec une sous-lisse (réf. 802105).

• **Ossature** : La structure du garde-corps est composée de montants raidisseurs verticaux de section 54 x 26 mm, et de profils horizontaux.

• **Remplissage** :

- Le remplissage complet de ce garde-corps peut varier selon la demande.
- Pour un bâtiment cintré le remplissage est possible uniquement en tôle pleine, perforée ou découpée.
- Le remplissage est riveté ou soudé sur les profils horizontaux.

• **Assemblage** :

- Les montants raidisseurs sont vissés à des platines de reprise au sol et à la main courante.
- Les profils horizontaux sont assemblés à la structure du garde-corps par des pinces en aluminium.
- **Système de fixation** : La platine de fixation au sol (réf. 807343) est fixée en pied de poteau sur le dessus de la dalle.

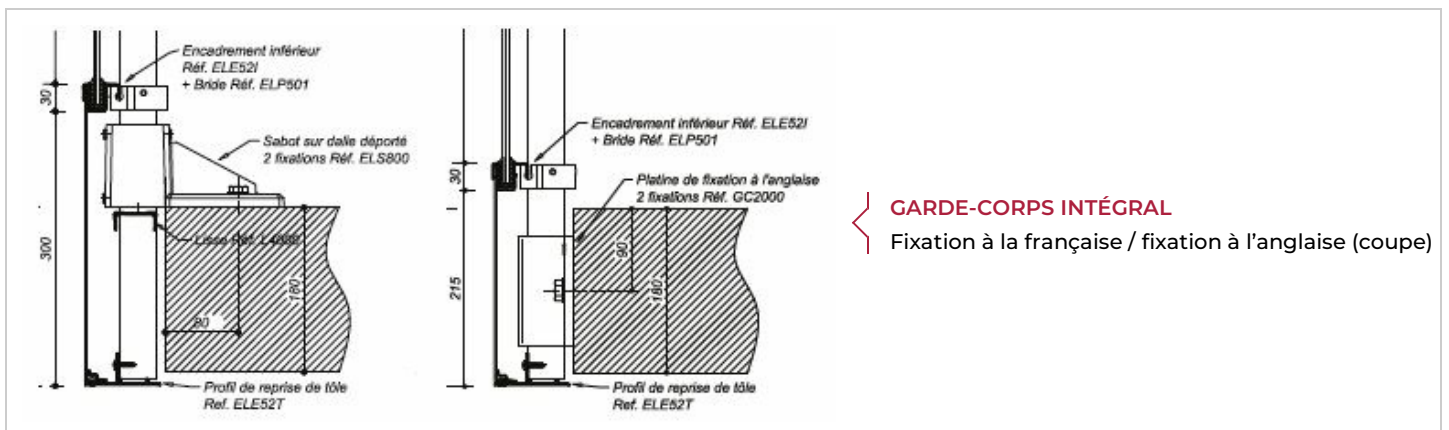
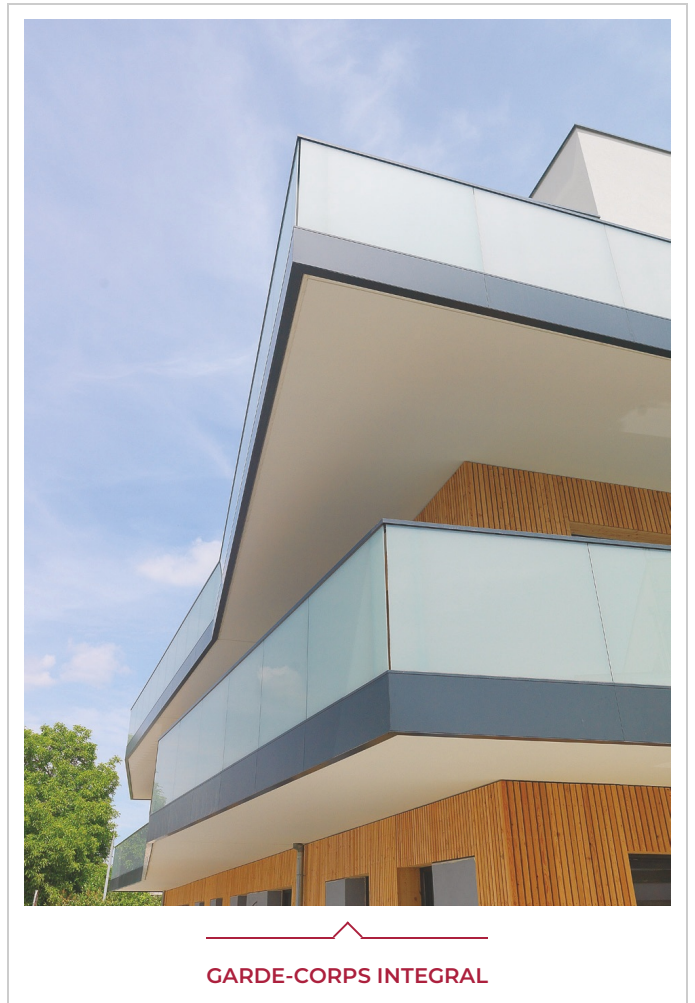
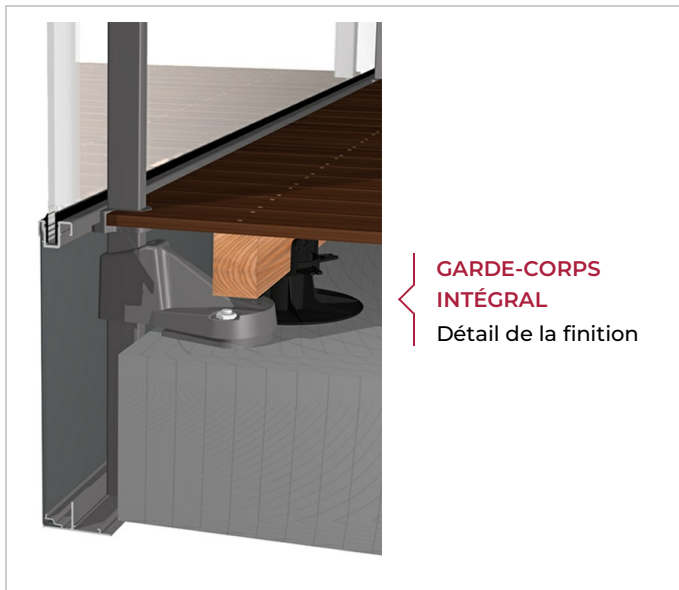
Garde-corps Intégral

Description

Garde-corps avec l'habillage du nez de dalle intégré.

Caractéristiques techniques

- **Main courante** : Profilé en aluminium extrudé de forme rectangulaire (réf. ELM700) avec une sous-lisse remplissage complet (réf. EL610).
- **Remplissage** : Avec ou sans vide sous-main courante, ce garde-corps peut recevoir une multitude de remplissage permettant des esthétiques variées (vitrage 44/2 clair ou coloré, vitrage translucide ou opaque ou tôle pleine).
- **Fixation** :
Deux types de fixations :
 - Fixation à la française ou sur dalle : le garde-corps est repris dans le sabot (réf. ELS800) fixé en deux points à 100 mm du bord de dalle et laissant passer le raidisseur (réf. ELR500) devant celle-ci.
 - Fixation à l'anglaise : la platine (réf. GC2000) est fixée sur l'avant de la dalle et possède deux points de fixation.
- **Absence de garde au sol** : Elle confère au garde-corps intégral une finition précise et esthétique.



Claustras de balcon

Le claustra est une solution simple et modulable pour délimiter et décorer les terrasses.

Souvent utilisé dans les extérieurs urbains, il protège des vis-à-vis, des voisins et préserve l'intimité des usagers.

Description

Types de clautras :

- **Claustra faisant office de garde-corps :**

- Il permet de protéger des chutes et des regards indiscrets, sans multiplier les équipements, optimisant ainsi l'espace disponible du balcon.
- Il répond à la norme P08-302 (résistance aux chocs sur élément de façade).

- **Claustra fixe :**

Le claustra fixe permet de séquencer esthétiquement la façade tout en améliorant le confort thermique de la terrasse.

- **Claustra coulissant :**

Il permet de rythmer la façade tout en protégeant de la pénétration du soleil et des vis-à-vis.

Caractéristiques techniques

- **Lames :** En aluminium thermolaqué de section 80 x 18 mm.
- **Ossature :** Composée de deux montants raidisseurs verticaux de section 79 x 13 mm, permettant de fixer par vissage les lames aluminium inclinées à 29°, afin de pouvoir répondre aux normes Garde-corps.
- **Fixation :**
 - La fixation au sol se fait par platines vissées sur les montants raidisseurs qui comportent deux chambres, permettant de recevoir le corps de la vis en toute invisibilité.
 - La fixation haute se fait par des équerres de fixation réglables sur les montants raidisseurs.
- **Finition :**
 - Anodisé ton naturel Qualinod – 20 microns minimum.
 - Thermolaquage dans toutes les teintes RAL Qualicoat – 60 microns en moyenne.



Informations générales

- Procès-verbaux d'essais : Rapport d'essais de CEBTP de conformité des systèmes aux normes NF P01-012 et NF P01-013 pour les garde-corps.
- Garantie : Décennale pour les dommages résultants des EPERS.
- Lieu de fabrication : Malville (44).
- Distribution : En direct à l'installateur depuis l'usine.
- Approvisionnement en pièces détachées : 10 ans.