

## Meubles de salle de bains

### Receveurs de douche

### Parois et écrans de douche

# Hammel

Hammel SAS

ZAE de Saltgourde, BP 208, Marc-sur-l'Isle, 24052  
Périgueux CT Cedex 9

[www.robinetterie-hammel.fr](http://www.robinetterie-hammel.fr)

RCS Périgueux 681 980 041

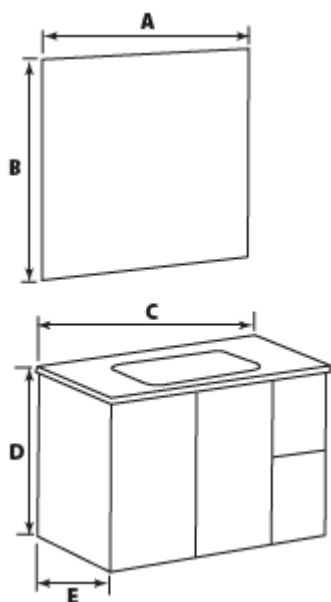
05 53 02 86 86

Notre mission, faciliter la vie de ceux qui installent

## Meubles de salle de bains

### Meubles à suspendre LUMPUR

- Corps de meuble livré monté avec vide sanitaire.
- Plan céramique blanc avec vasque préformée.
- Structure de caisson en panneau de particules 16 mm, revêtu mélaminé blanc.
- Portes en panneau de particules laqué blanc avec poignées prise de main et fermeture progressive.
- Tiroirs en panneau de particules laqué blanc avec poignées prise de main.
- Miroir simple à suspendre avec spot LED.
- Livré sans robinetterie, sans vidage ni visserie de fixation murale.



#### MEUBLES DE SALLE DE BAIN LUMPUR

Meuble à suspendre livré monté en 60, 80 ou 100 cm.

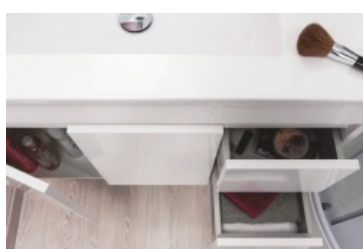
Mélaminé laqué blanc, épaisseur 16 mm.

Miroir simple avec spot LED Classe 2.

Codes	Nbre vasques	Nbre portes	Nbre tiroirs	A (mm)	B (mm)	C* (mm)	D (mm)	E* (mm)
96860	1	1	2	600	500	615	520	465
96880	1	2	2	800	500	815	520	465
968100	1	2	4	1000	500	1015	520	465

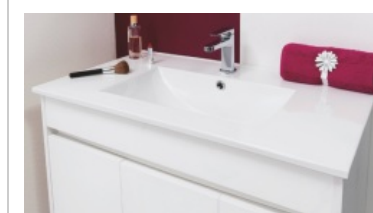
\* Tolérance : soumis à des variations de + ou - 5 mm

Meubles à suspendre LIMPUR : caractéristiques techniques et dimensions selon cotes du schéma



#### MEUBLE DE SALLE DE BAINS LUMPUR : PORTES

Portes à fermeture progressive  
Poignées prise de main



#### MEUBLE À SUSPENDRE LUMPUR : VASQUE

Vasque céramique préformée

## Meubles NEW YORK

- Corps de meuble livré monté avec vide sanitaire.
- Plan céramique blanc avec vasque moulée.
- Façade et corps de meuble en panneaux de bois MDF de 16 mm revêtu de mélaminé hydrofuge de finition blanc brillant ou anthracite mat.
- Portes à fermeture ralentie avec poignées métalliques chromées pour version au sol.
- Tiroirs pour version à suspendre.
- Miroir affleurant collé sur panneau 19 mm avec spot LED classe A.
- Livré avec pieds aluminium (version sol).
- Livré sans robinetterie ni vidage.

Codes Blanc	Codes Gris	Nbre vasques	Nbre portes	Meuble (cm)	A (mm)	B (mm)	C (mm)	D (mm)	E (mm)
81060	40151189	1	2	60	1080	800	460	600	600
81070	40151190	1	2	70	1080	800	460	700	700
81080	40151191	1	2	80	1080	800	460	800	700
81120	40151192	2	3	120	1080	800	460	1210	700

Meubles NEW YORK - Version sol : caractéristiques techniques et cotes selon schéma

Codes Blanc/Gris	Nbre vasques	Nbre portes	Meuble (cm)	A (mm)	B (mm)	C (mm)	D (mm)	E (mm)
401511246 / 38	1	2	60	1080	550	460	600	600
401511248 / 40	1	2	70	1080	550	460	700	700
401511250 / 42	1	2	80	1080	550	460	800	700
401511252 / 44	2	2	120	1080	550	460	1210	700

Meubles NEW YORK - Version à suspendre : caractéristiques techniques et cotes selon schéma



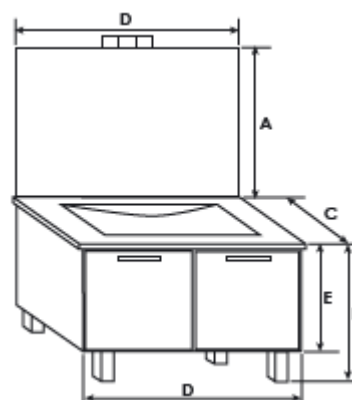
### MEUBLES DE SALLE DE BAIN NEW YORK

Meuble sur pieds ou à suspendre livré monté en 60, 70, 80 ou 120 cm.

Mélaminé laqué blanc brillant ou anthracite mat épaisseur 16 mm, hydrofuge.

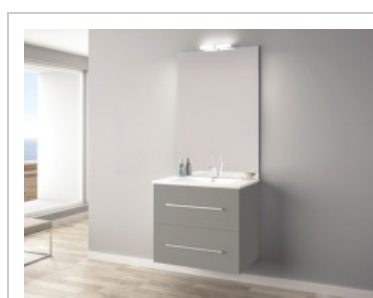
Miroir affleurant collé sur panneau 19 mm avec spot LED Classe A.

Livré avec pieds aluminium.



### MEUBLES AU SOL NEW YORK

Portes à fermeture ralentie  
Poignées métalliques chromées  
Vasque céramique moulée



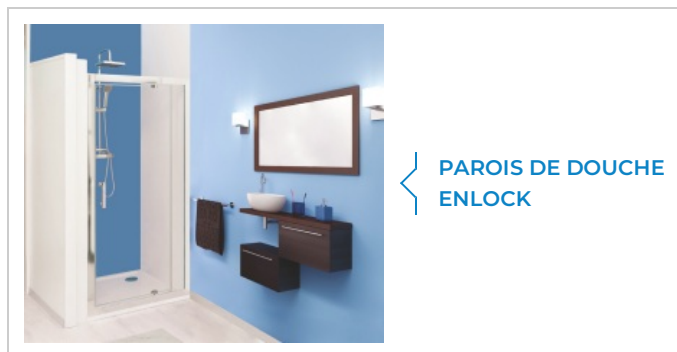
### MEUBLES À SUSPENDRE NEW YORK

Tiroirs à fermeture ralentie  
Poignées métalliques chromées

# Parois et écrans fixes de douches

## Parois de douche ENLOK

- Parois en verre trempé transparent d'épaisseur 6 mm avec traitement anticalcaire une face.
- Installation réversible.
- Profils de finition aluminium chromé livrés montés sur parois (sauf parois quart de cercle et accès d'angle livrés non montés).
- Poignées en Inox chromé.



PAROIS DE DOUCHE ENLOCK

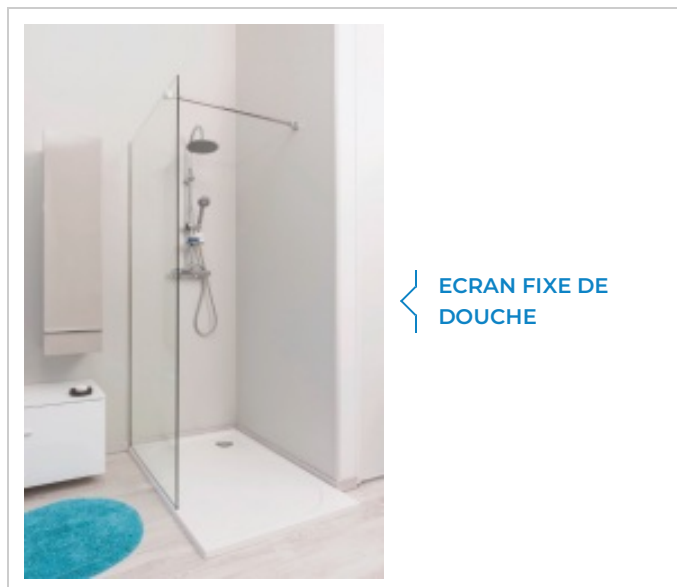
Parois	Codes	Dim. bac (mm)	Hauteur (mm)	Extensible	Passage	Verre	Poids (kg)
Porte pivotante	203010105	700	1850	675 à 705	437	6 mm	20,50
Porte pivotante	203010106	800	1850	775 à 805	487	6 mm	23,50
Porte pivotante	203010107	900	1850	875 à 905	520	6 mm	26,50
Porte pivotante	203010108	1200	1850	1175 à 1205	630	6 mm	34,50
Panneau fixe	203010115	700	1850	675 à 705	-	6 mm	21
Panneau fixe	203010116	800	1850	775 à 805	-	6 mm	24,50
Panneau fixe	203010117	900	1850	875 à 905	-	6 mm	27
Panneau fixe	203010118	1000	1850	975 à 1005	-	6 mm	29,30
Porte pliante	203010109	700	1850	675 à 705	400	6 mm	23
Porte pliante	203010110	800	1850	775 à 805	500	6 mm	29,50
Porte pliante	203010111	900	1850	875 à 905	600	6 mm	29,30
Porte coulissante	203010112	1000	1850	1175 à 1205	385	6 mm	29,50
Porte coulissante	203010113	1200	1850	1375 à 1405	485	6 mm	35
Porte coulissante	203010114	1400	1850	787,5 à 802,5	585	6 mm	39,50
Accès d'angle	203010101	800	1850	887,5 à 902,5	436	6 mm	41,50
Accès d'angle	203010102	900	1850	787,5 à 802,5	507	6 mm	49,50
Quart de cercle	203010103	800	1850	887,5 à 902,5	415	6 mm	39
Quart de cercle	203010104	900	1850	675 à 705	615	6 mm	44
2 profils de compensation	203010119						Réglage de 0 à +25 mm par profilé (2 kg)

Parois de douche ENLOK : caractéristiques techniques

## Écrans fixes de douche

- Parois en verre trempé transparent d'épaisseur 8 mm avec traitement anticalcaire (face intérieure).
- Installation réversible.
- Profilé aluminium argenté monté sur paroi.
- Livré avec baguette d'étanchéité au sol.
- Extensibilité de - 20 mm.
- Livré sans accessoires d'hydrothérapie.
- Barres de fixation en option :
  - Barre murale simple (Réf. 800053) extensible de 790 à 1300 mm.
  - Barre de plafond (Réf. 800055) de longueur 800 mm recoupable.

Codes	Dim. bac (mm)	Hauteur (mm)	Largeur panneau (mm)	Verre (mm)	Poids (kg)
800048	800	2000	774	8	34
800049	900	2000	874	8	38,5
800050	1000	2000	974	8	43
800051	1200	2000	1174	8	51



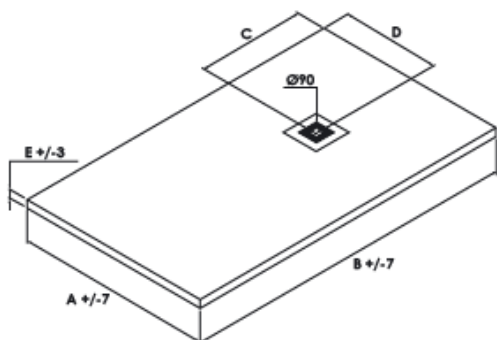
ECRAN FIXE DE DOUCHE



## Receveurs

### Réceveurs résine extraplats

- Receveur en résine de synthèse blanche à poser ou à encastrer redécoupable.
- Résine de synthèse : charges minérales et résine polyester.
- Surface antidérapante Classe 3 (norme UNI-ENV 12633-2002 annexe A).
- Produit 100% antibactérien avec une grande résistance aux produits chimiques (eau de Javel...).
- Résiste à la chaleur, au froid, aux intempéries, à l'abrasion et aux rayons UV.
- Épaisseur 3 cm.
- Livré avec bonde de douche Ø 90 mm extraplate à sortie horizontale avec grille acier Inox.



Codes	A (mm)	B (mm)	C (mm)	D (mm)	E (mm)	Poids (kg)
800059	800	1200	400	400	30	57,1
800061	900	1400	400	450	30	78
800302	900	1600	400	450	30	89,2
508735	900	1800	600	450	30	100

Receveurs : caractéristiques techniques et cotes selon schéma

## Informations générales

- Lieux de fabrication :
  - Meubles de salle de bains : Portugal/Espagne.
  - Receveurs : Espagne.
  - Écrans de douche et parois de douche : Chine.
- Distribution : En direct à l'installateur et au maître d'ouvrage ou par un réseau de grossistes intégré au fabricant.
- Garantie : 2 ans.
- Approvisionnement en pièces détachées : 2 ans.