

Système de rénovation des pièces humides



👤	Wedi France
🏠	43, rue Saint-Jean de Dieu, Gerland Technopark, 69007 Lyon
🌐	www.wedi.de/fr
📄	RCS Lyon 429 829 716
👤	M. Olivier Thumy
👤	Directeur général
☎️	04 72 72 07 20
✉️	olivier.thumy@wedi.fr
✉️	wedi.france@wedi.fr

Système wedi

Système modulaire pour aménager chaque pièce humide sur mesure

En construction neuve ou en rénovation, un système de produits parfaitement compatibles entre eux : panneaux de construction, éléments de douche et habillages de baignoire, accessoires de montage et d'étanchéité.

- Étanche
- Robuste
- Thermo-isolant

- Avis technique du CSTB
- Label COV

Principe

Le système modulaire wedi permet d'aménager chaque pièce humide sur mesure, en construction neuve ou en rénovation, avec pour chaque situation des produits parfaitement compatibles entre eux : panneaux de construction, éléments de douche et habillages de baignoire, accessoires de montage et d'étanchéité.

- Étanche : Le noyau bleu en mousse dure de polystyrène extrudé est imperméable et garde ses propriétés d'étanchéité même en cas de dommages éventuels.
- Robuste : Grâce à un tissu en fibres de verre, la surface cimentée constitue un support d'adhérence stable et robuste.
- Thermo-isolant : Les panneaux isolants protègent durablement contre l'humidité et les moisissures.
- Agréments techniques : Les produits bénéficient de l'Agrément technique européen et d'Avis techniques du CSTB.
- Label COV : Avec la valeur A+, le label COV qualifie les produits comme ayant de très faibles émissions de composés organiques volatils.



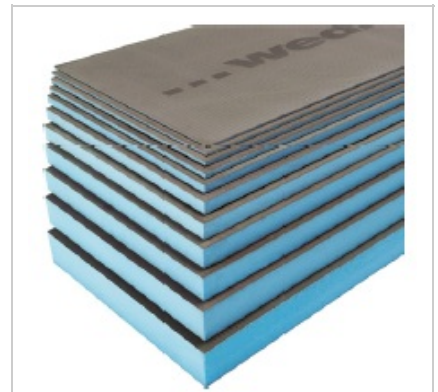
Composants

Panneau de construction wedi

Panneaux pour les murs, le plafond et le sol, étanches à l'eau et thermo-isolants

Le panneau de construction wedi se compose d'un noyau bleu en mousse dure de polystyrène extrudé. Cette mousse est armée sur les deux faces d'un tissu en fibres de verre (avec un apprêt résistant aux alcalis) et enduite d'un mortier plastifié.

- Matériau de support pour la pose de carrelage, des dalles et des revêtements en pierre naturelle sur lit de mortier maigre.
- Support d'adhérence sous les crépis, sous la colle à carrelage, entre autres matériaux.
- Protection contre l'humidité.
- Isolation thermique.
- Élément de décoration.
- Étanchéification des carrelages, revêtements de mur et de plancher.
- Caractéristiques de la mousse de polystyrène extrudé (XPS) :
 - densité : 32 kg/m³,
 - facteur de résistance à la diffusion de vapeur d'eau μ : 100,
 - conductivité thermique λ : 0,036 W/mK.
- Dimensions des panneaux :
 - longueurs : 1,25, 2,50 et 2,60 m,
 - largeurs : 0,60, 0,90 et 1,20 m,
 - épaisseurs : 11 épaisseurs de 4 à 100 mm.



PANNEAU DE CONSTRUCTION WEDI

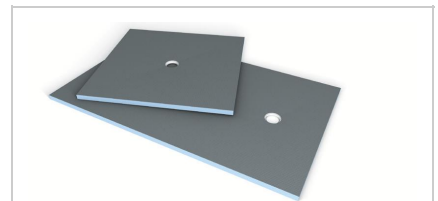
Panneaux pour les murs, le plafond (en 4 et 6 mm d'épaisseur) et le sol, étanches à l'eau et thermo-isolants

wedi Fundo Primo et Plano

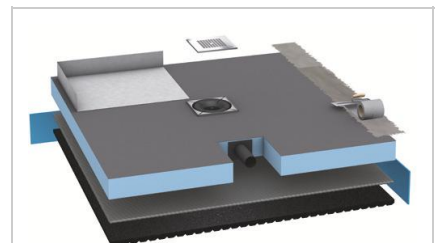
Receveurs de douche de plain-pied

Le procédé wedi Fundo est un receveur de douche à carreler avec ou sans écoulement horizontal intégré, destiné à la pose dans les locaux humides à usage privatif. Il permet la réalisation d'une douche de plain-pied dans le cas de travaux neufs, et d'une douche surélevée dans le cas de travaux de rénovation.

- Procédé prêt à carreler.
- Système étanche.
- Forme de pente incorporée.
- Avec ou sans écoulement horizontal intégré.
- Dimensions des receveurs :
 - formats : de 900 x 900 à 2000 x 1000 mm.
 - épaisseurs : 40 mm sans écoulement horizontal intégré et 65 mm avec écoulement horizontal intégré.



WEDI FUNDO PRIMO ET PLANO



WEDI FUNDO PRIMO ET PLANO

wedi Sanoasa banquettes 1 - 3

Banquettes prêtes à carreler

Les banquettes wedi Sanoasa sont préfabriquées en usine et prêtes à carreler. Des réalisations sur mesure sont également possibles.

- Élément recoupable en largeur et en profondeur.
- Deux largeurs : 90 et 120 cm.
- Trois assises différentes au choix.



WEDI SANOASA BANQUETTES



WEDI SANOASA BANQUETTES

wedi Fundo Top et Top Wall

Revêtements prêts à poser pour les receveurs de douche wedi Fundo ainsi que pour l'habillage de parois et surfaces

Fundo Top est un revêtement d'une seule pièce et prêt au montage pour les receveurs de douche wedi Fundo, recoupable et compatible avec le système wedi.

Top Wall est un revêtement complémentaire au Fundo Top pour les panneaux de construction wedi en tant que surface murale dans la douche ou pour l'aménagement dans toute la salle de bains. Il peut s'appliquer également sur tous les supports courants tels que du carrelage, de l'enduit ou des plaques de plâtre.

- Habillage des murs coordonné avec le receveur.
- Panneaux fins et légers, recoupables.
- Simple application pour une étanchéité garantie.
- Matériau texturé, aspect béton.
- Résistance à la glissance.
- Surface agréable au toucher.
- Cinq coloris disponibles : Pure blanc, Carbon noir, Stone gris, Sahara beige et Concrete gris.
- Matériau :
 - coloris Pure blanc : matière minérale en résine acrylique liée,
 - autres coloris : matériau composite minéral et vinyle.
- Dimensions des revêtements :
 - formats pour receveurs : de 900 x 900 à 1600 x 1000 mm,
 - formats pour panneaux : 2500 x 900 et 2500 x 1200 mm,
 - épaisseur : 6 mm,
 - poids surfacique : 9,6 kg/m² ou 9,0 kg/m² selon le matériau.
- Aspect de surface et résistance à la glissance selon la norme XP P05-010 :
 - coloris Pure blanc : lisse mat, PN12, compatible accessibilité PMR,
 - autres coloris : structuré, imitation pierre naturelle, PN18.



wedi Bathboard et Mensolo-L/U

Habillages de baignoire et de tuyauteries

Le tablier de baignoire wedi Bathboard est léger, très résistant, hydrofuge, isolant thermiquement et constitue un frein à la vapeur d'eau. Son système de vérins montés en usine permet le réglage de la hauteur du tablier.

Les habillages de tuyauteries wedi Mensolo-L/U sont des éléments en forme de L et de U.



HABILLAGE DE BAIGNOIRE WEDI
BATHBOARD



HABILLAGE DE TUYAUTERIES
WEDI MENSOLO-L/U

wedi Tools

Bande d'étanchéité, angles d'étanchéité, collerettes d'étanchéité, angles d'étanchéité de pente

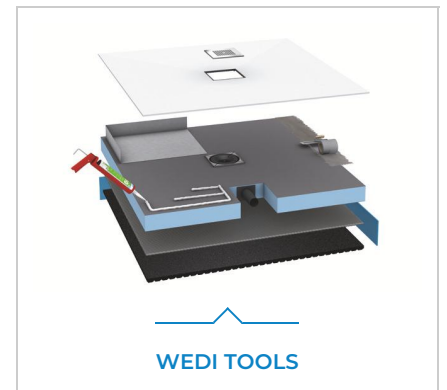
- Bande feutrée double face en polypropylène enduit de TPE.
- Gamme complète pour relevés d'étanchéité ou passages de tuyaux.

Kit d'étanchéité wedi Fundo

- Kit pour les jonctions des receveurs de douche wedi Fundo.

Colle polymère wedi 610

- Mastic colle pour les panneaux de construction wedi.
- Collage et raccords étanches à l'eau.



WEDI TOOLS

Solutions wedi

Solutions pour espace de douche avec banquette



SOLUTIONS WEDI



SOLUTIONS WEDI

Avis techniques

- Habillage de mur wedi : Document technique d'application (DTA) n°9/19-1061_V2 du CSTB, relevant de l'Agrément technique européen ETA-13/0385.
- wedi Fundo Primo : Avis technique (ATec) n°13/20-1476_V3 du CSTB.
- wedi Fundo Plano : Avis technique (ATec) n°13/21-1494_V1 du CSTB.



Informations générales

- Lieu de fabrication : Emsdetten (Allemagne), site certifié ISO 9001 et 14001.
- Distribution : En direct à l'entreprise de pose ou au maître d'ouvrage ou par l'intermédiaire d'un réseau de grossistes indépendants.
- Garantie : 2 ans.
- Prescription : Réseau national de chargés d'affaires France – wedi.

