

Robinetterie sanitaire Mitigeurs mécaniques et thermostatiques Accessoires de douche

VitrA

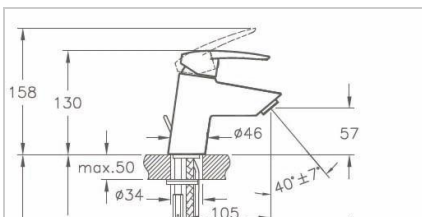
 VitrA France SAS
 ZI Le Poirier, 28210 Nogent-le-Roi
 france.vitrabathrooms.com
 RCS Chartres 900 061 342
 M. Tim Audoire
 Responsable Prescription IDF
 06 89 71 26 13
 tim.audoire@vitrabathrooms.com

Mitigeurs mécaniques

Gamme Dynamic S

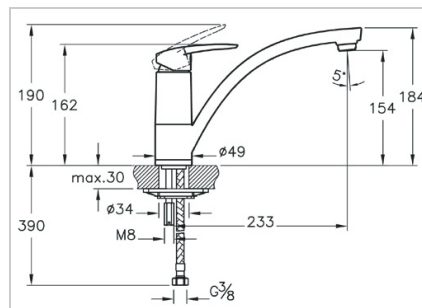
LAVABO C3

Cartouche BlueStep
E0 C3 A2 U3 - Réf. A40962ENG



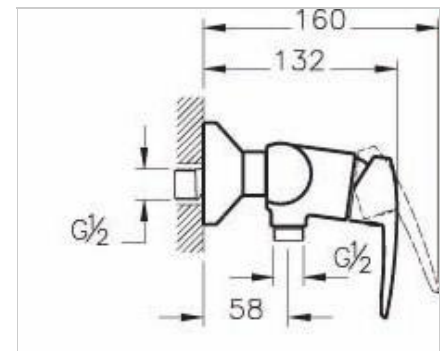
ÉVIER C2 ET C3

Cartouche BlueStep
E0 C2 A2 U3 - Réf. A42086ENG
E0 C3 A2 U3 - Réf. A42086EKF



DOUCHE C2

Cartouche BlueStep
E1 C2 A2 U3 - Réf. A40954EKF



BlueStep : Bouton arrêt éco pour une ouverture progressive de haut débit. Économie d'eau : limite à 9 l/min. Économie d'énergie : limitation de température réglable.

Mitigeurs mécaniques (NF EN 817), titulaires de la marque NF et classement ECAU

Série et référence commerciale	Type d'appareil	Raccords	Classe Acou.	Niveau Lap (dB(A))	Débit Q max. (L/min)	Classement ECAU	Type cart. (1)	Type bec (2)	Saillie bec (mm)	Vidage (matériau)	Pts Cerqual NF-HQE
DYNAMIC S (Manette en métal chromé forme pleine, cartouche C2 BlueStep et C3 BlueEco, limitation de température réglable)											
Mitigeurs entraxe 150											
A40954 EKF	Douche	Ex. Acou.	IA	20	12,6	E1 C2 A2 U3	C2	Fi-Fo	160	-	1pt
Mitigeurs monotrou											
A40962 ENG	Lavabo	Flexible	IA	20	11,4	E0 C3 A2 U3	C3	Fi-Fo		-	2pts
A42086 EKF	Évier	Flexible	IA	19	11,4	E0 C2 A2 U3	C2	Mo-Fo	233	-	1pt
A42086 ENG	Évier	Flexible	IA	19	11,4	E1 C3 A2 U3	C3	Mo-Fo	233	-	2pts

(1) Type cartouche : C2 = cartouche avec débit en position d'économie d'eau + présence d'un système sur la commande de réglage du débit pour obtenir le débit maxi du robinet ; C3 = C2 + économie d'énergie et position médiane de la manette : pleine ouverture eau froide, uniquement pour mitigeurs de type lavabo, bidet et évier ; Ch3 = C3, économie d'eau + économie d'énergie sans système sur la commande de réglage du débit mais avec régulateur de débit à 5 l/min et position médiane de la manette : pleine ouverture eau froide, uniquement pour mitigeurs de type lavabo et bidet.

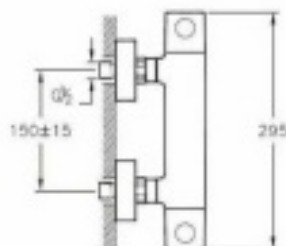
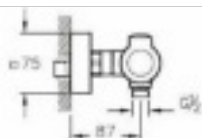
(2) Type de bec : Mo = mobile ; Fi = fixe ; Tu = tube ; Fo = fondu.

Mitigeurs thermostatiques

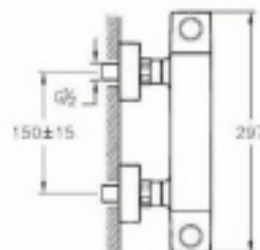
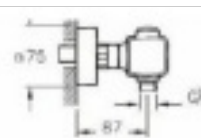
Gamme Aquaheat

DOUCHE C3

E1 C3 A2 U3 - Réf. A47158EKM

**DOUCHE C3**

E1 C3 A2 U3 - Réf. A47160EKM

**Mitigeurs thermostatiques (NF EN 1111), titulaires de la marque NF Robinetterie sanitaire**

Série et référence commerciale	Type d'appareil	Raccords	Classe Acou.	Niveau Lap (dB(A))	Débit Q max. (L/min)	Classement ECAU	Type cart. (1)	Type bec	Saillie bec (mm)	Vidage (matériau)	Pts Cerqual NF-HQE
AQUAHEAT											
A47158 EKM	Douche	Ex. Acou.	IB	17	15	E1 C3 A2 U3	Thermostatique C3	-	-	-	3pts
A47160 EKM	Douche	Ex. Acou.	IB	17	15	E1 C3 A2 U3	Thermostatique C3	-	-	-	3pts

(1) Type cartouche : Thermostatique C2 = cartouche avec débit en position d'économie d'eau + présence d'un système sur la commande de réglage du débit pour obtenir le débit maxi du robinet ; Thermostatique C2 = cartouche avec débit en position d'économie d'eau + présence d'un système sur la commande de réglage du débit pour obtenir le débit maxi du robinet ; Thermostatique C3 = Thermostatique C2 + économie d'énergie assurée par la présence d'une butée non réglable sur la commande de réglage de température, limitation de la température de l'eau chaude à 50°C.

Accessoires de douche

Gamme Master Slot



DOUCHETTE

Douchette 3 jets
Flexible 175 cm
Réf. A45691EKM

Gamme Aquaheat



COLONNE DE DOUCHE

Aquaheat Bliss 250
Thermostatique
Réf. A47201EXP

Hydrothérapie : ensemble barre douche, douchette et flexible

Série et référence commerciale	Type d'appareil
MASTER SLOT	
A45691 EKM	Set de douche mural, support orientable, douchette 1 jet anticalcaire Easy Clean Ø 120 mm, flexible 1,75 m gaine lisse anti-torsion avec porte douchette et porte savon
AQUAHEAT BLISS 250	
A47201 EXP	Colonne de douche thermostatique, pomme de tête Ø 250 mm orientable avec réducteur de débit, douchette 3 jets Ø 120 mm, mitigeur thermostatique douche mural

Informations générales

- Lieu de fabrication : Bozüyük (Turquie).
- Distribution : Par réseau de distributeurs indépendants.
- Certification : Produits certifiés à la marque NF Robinetterie sanitaire.
- Garantie :
 - Robinetterie : 10 ans.
 - Cartouche et mousseur : 10 ans.
 - Hydrothérapie : 2 ans.